

# Bauanleitung eines Bewegungsmelders speziell für den DIVERA 24/7 Alarmmanager

## Einleitung

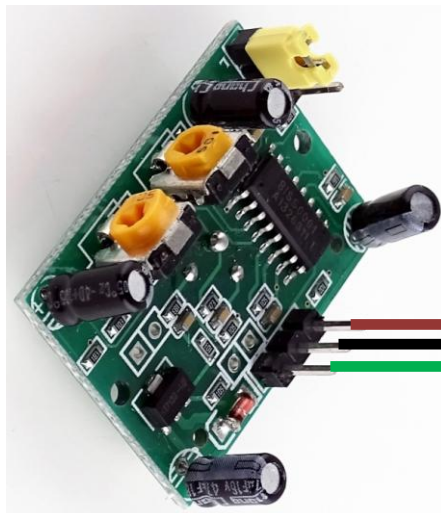
In dieser Anleitung wird erläutert und beschrieben, wie ein Bewegungsmelder speziell für den DIVERA 24/7 Alarmmanager gebaut und programmiert werden kann, dieser kann dann per USB oder WLAN betrieben werden.

Diese Bauanleitung ist nach besten Wissen und Gewissen zusammengestellt. Da aber immer ein Restrisiko bleibt, wird ausdrücklich darauf hingewiesen, dass das zusammenbauen und programmieren auf eigene Verantwortung und Gefahr geschieht!

**! Um den Bewegungsmelder endgültig fertig zu stellen, muss das komplette Projekt mit Treiber und Firmware ([www.Family-Giese.de/Bewegungsmelder](http://www.Family-Giese.de/Bewegungsmelder)) herunter geladen werden!**

## Schaltplan

PIR Bewegungsmelder HC-SR501

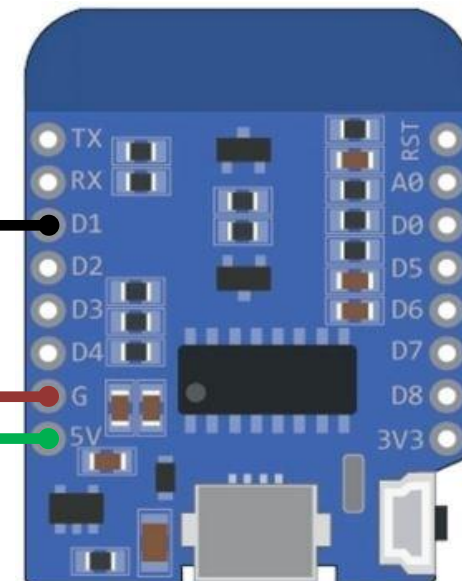


Schaltsignal (D1)

Masse (G)

Spannungsversorgung (5V)

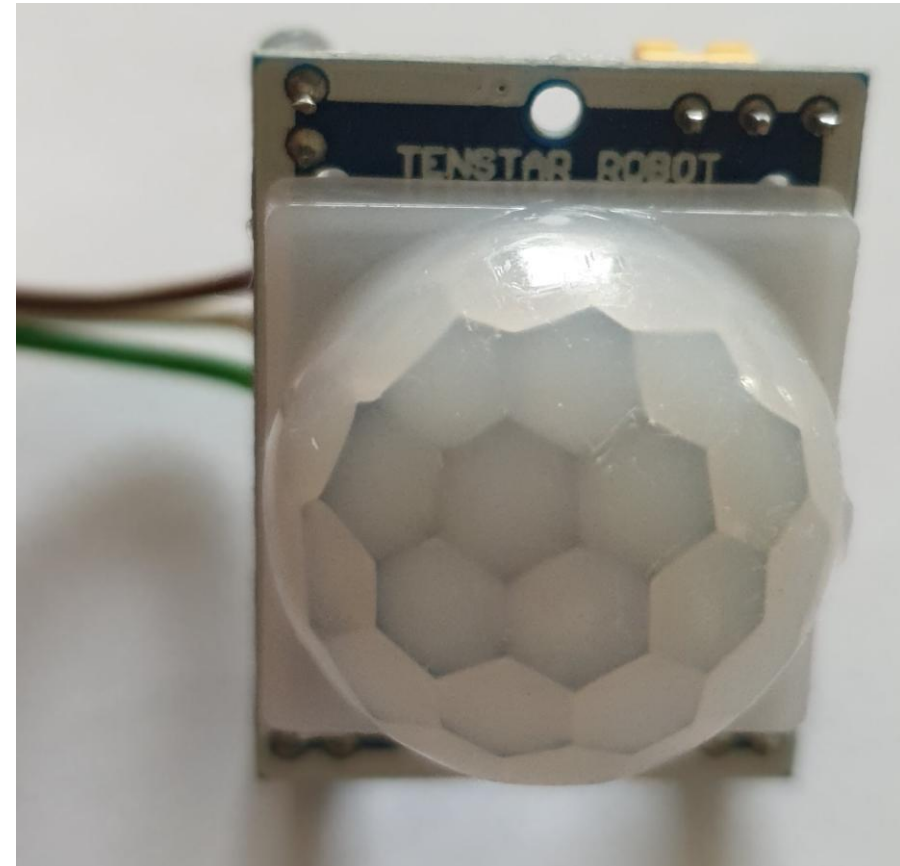
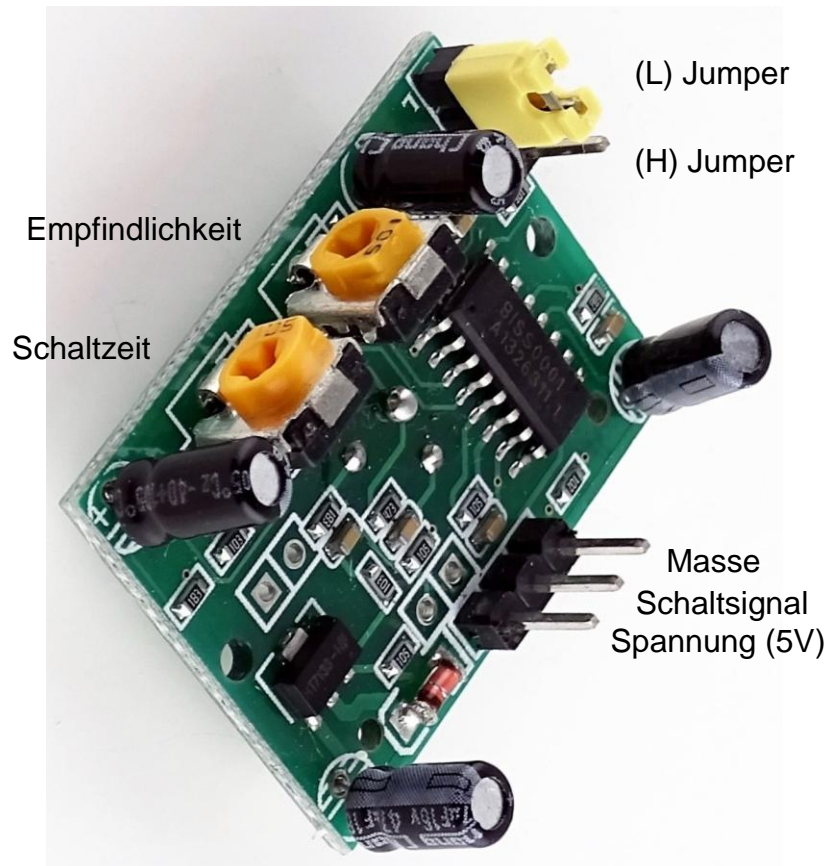
AZ-Delivery D1 Mini



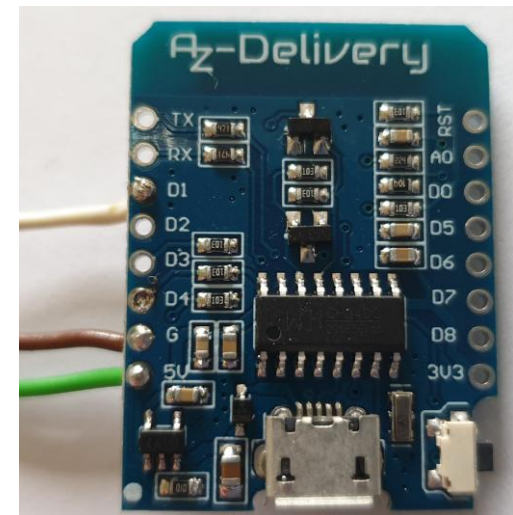
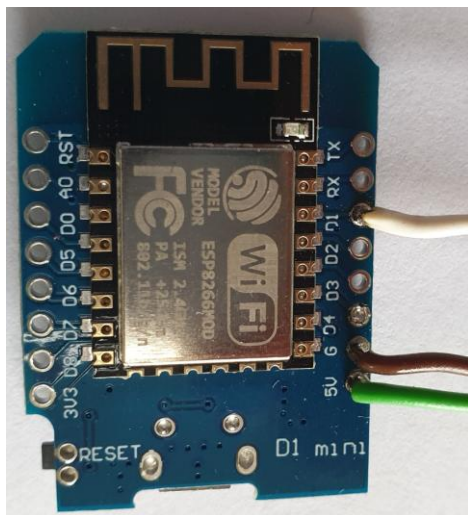
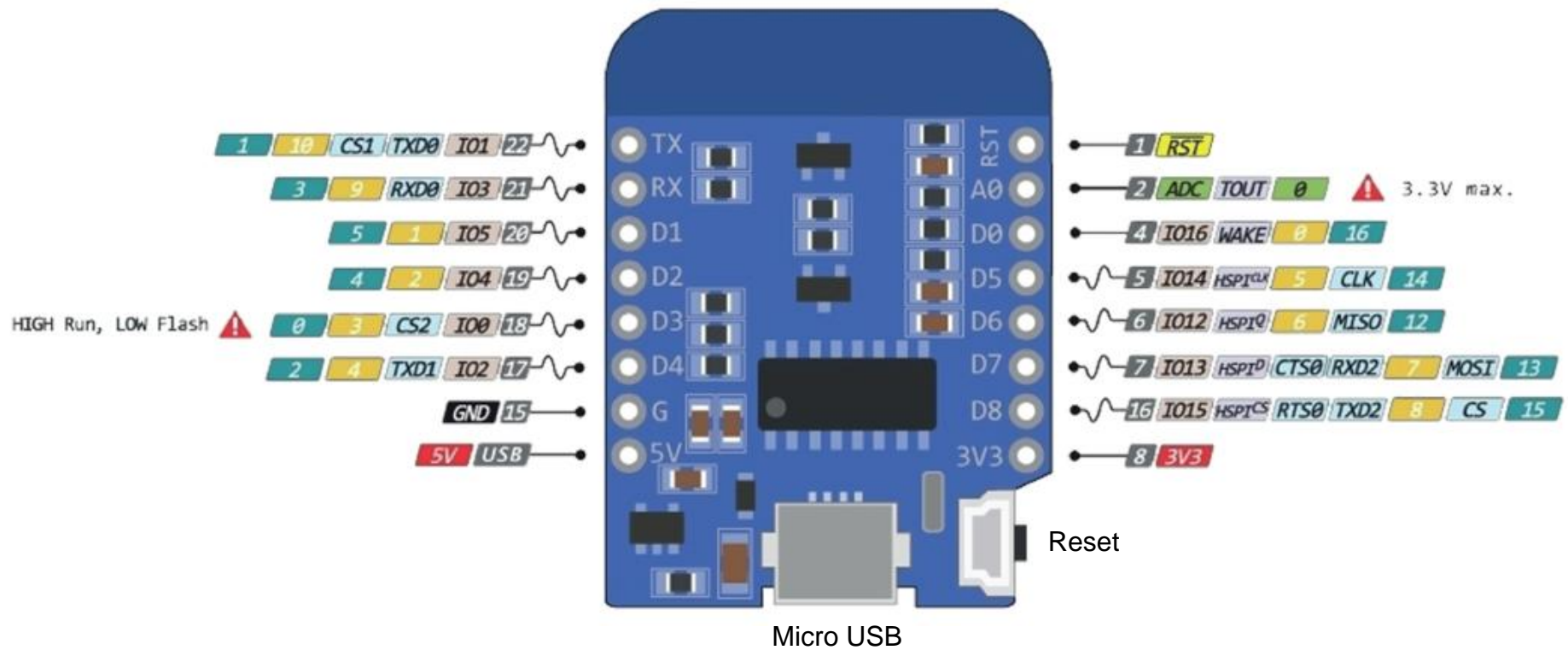
## Das PIR-Modul (HC-SR501)

In der Stellung **(L)** wie auf dem Foto, ist der Single Trigger Modus aktiviert. In diesem Modus hält das Modul den Ausgang für die eingestellte Schaltzeit (Poti) auf high und lässt ihn im Anschluss wieder auf low fallen. Während der Zeit in der der Ausgang auf high gehalten wird, kann keine weitere Bewegung erkannt werden! Im Anschluss an die high Phase des Ausgangs ist der Sensor für ca. 3 Sekunden blind. Im Anschluss können neue Bewegungen erkannt werden.

Der zweite Trigger Modus wird über die zweite Jumper-Stellung **(H)** erreicht (nicht wie im Foto). In diesem Modus führen neue Bewegungen, die während einer bereits erkannten (ersten) Bewegung auftreten dazu, dass sich der Impuls am Ausgang um die eingestellte Haltezeit (Poti) verlängert.



Der AZ-Delivery D1 Mini (<https://www.az-delivery.de>)



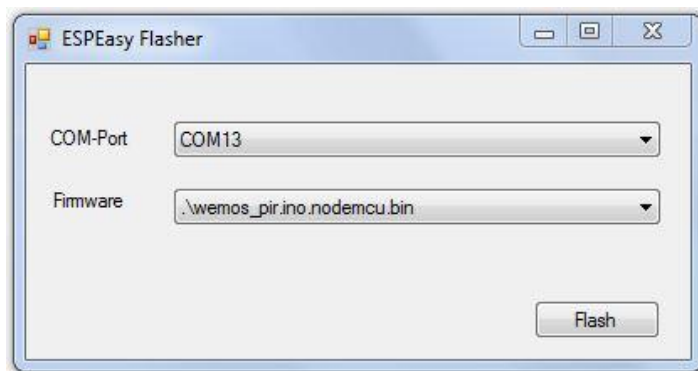
## Schritt für Schritt Anleitung (Treiber installieren und flashen)

1. Zusammenbauen (löten), siehe Schaltplan
2. Den Bewegungsmelder per USB an den Windows PC anstecken
3. Den benötigten Treiber aus dem Ordner „D1Mini\_Treiber“ installieren
4. Im Windows Gerätemanager nach dem „USB-SERIAL CH340“ suchen und den installierten COM-Port heraus finden



dieses Bild zeigt nur ein Beispiel mit dem COM13 Port

5. Das mitgelieferte Easyflash Programm mit der Datei „EasyFlash\_starten.exe“ ausführen
6. In dem folgenden Feld den COM-Port auswählen, an dem bei euch der Bewegungsmelder hängt
7. Die mitgelieferte Firmware „wemos\_pir.ino.nodemcu.bin“ wie auf dem Bild zu sehen auswählen
  - o Firmware © by Martin Dietz und nur geeignet in Verbindung mit dem [DIVERA 24/7 Alarmmanager \(help.divera247.com\)](http://help.divera247.com)



# Flash

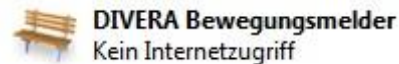


## Schritt für Schritt Anleitung (Verbindung zum PC)

Mit dem Abschluss des Flashvorgangs unter Punkt 7 ist der Bewegungsmelder generell fertig programmiert und er kann per USB unter Beachtung von Punkt 15 am PC genutzt werden. Wer ihn aber auch per WLAN betreiben möchte, muss jetzt noch mit Punkt 8 weiter machen.

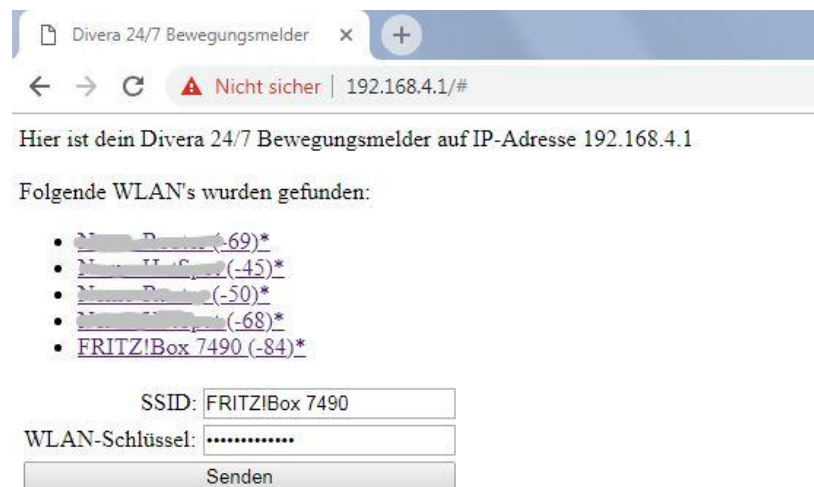
8. Der Bewegungsmelder sendet nach dem flashen ein eigenes WLAN Netz mit der SSID: „DIVERA Bewegungsmelder“ aus

9. Das Passwort hierzu lautet: „divera247“



10. Um ihn dann in eurem eigenen WLAN Netz zu registrieren, muss sich zunächst mit dem „DIVERA Bewegungsmelder“ WLAN Netz verbunden werden.

11. Über die IP Adresse „192.168.4.1“ kann dann diese Oberfläche angerufen werden



12. Hier werden nun alle verfügbaren WLAN Netze in der Umgebung angezeigt

13. Schreibt euer WLAN Netz (SSID) und euren WLAN-Schlüssel in das Feld ein → „Senden“ → „Neustart“ FERTIG!

14. Sofern sich jetzt euer Alarmmonitor mit dem Alarmmanager im gleichen Netzwerk (WLAN oder LAN) befinden, kann auch hier mit Punkt 15 weitergemacht werden

15. Einrichtung im DIVERA 24/7 Alarmmanager – siehe [Allgemeine Bildschirmplugs \(help.divera247.com\)](http://help.divera247.com)

## Gehäuse

Wie kann der Bewegungsmelder nun noch schick verpackt werden? Entweder mit einem selbstgebauten Holzkästchen (ca. 6x6 cm), oder wie in meinen Anfängen mit einer Aufputz Abzweigdose.



## Nützliche Links

- Der Bewegungsmelder das komplette Projekt: [www.Family-Giese.de/Bewegungsmelder](http://www.Family-Giese.de/Bewegungsmelder)
- Keine Lust zum selber bauen? Email an Andreas Giese: [andreas@family-giese.de](mailto:andreas@family-giese.de)
- Bewegungsmelder Firmware © by Martin Dietz: [martin.dietz@gmx.net](mailto:martin.dietz@gmx.net)
- Woher bekomme ich das Holzkästchen? Email an Detlef Oetken: [de.oet@web.de](mailto:de.oet@web.de)
- Wo kann ich den Bewegungsmelder in Aktion sehen? [YouTube Giese-EDV](#)
- Woher bekomme ich den DIVERA 24/7 Alarmmanager? [DIVERA 24/7 Alarmmanager \(help.divera247.com\)](http://help.divera247.com)